

Anticorrosivo, antincrostante e risanante per circuiti idraulici di acqua calda e fredda sanitaria, di processo e ad uso tecnologico

Chiave indice: HB

Sostituisce HB.01.A.2

Edizione **04/12**

Cillit-IMPULSAN SPECIAL

1. Impiego

Il Cillit-IMPULSAN SPECIAL è un prodotto per il condizionamento di acque sanitarie, che permette di inibire efficacemente fenomeni di corrosione, nonché la formazione di incrostazioni calcaree negli impianti di produzione e distribuzione acqua calda e fredda sanitaria, circuiti di raffreddamento con acqua a perdere, impianti lavaggio aria, acque di processo ed in ulteriori molteplici applicazioni. Il Cillit-IMPULSAN SPECIAL viene impiegato nel caso di acque aggressive ed incrostanti, naturalmente dolci, addolcite o di media durezza aventi un valore di durezza totale compresa fra 0 e 15°fr. La temperatura dell'acqua massima non deve superare i 75°C.

2. Caratteristiche del prodotto e sue peculiarità

- Il Cillit-IMPULSAN SPECIAL è un prodotto liquido a base di sali minerali naturali tra i quali ortofosfati, polifosfati e silicati alcalini.
- Il Cillit-IMPULSAN SPECIAL agisce da inibitore di corrosione, formando una pellicola protettiva sulle superfici metalliche di circuiti nuovi o parzialmente corrosi in contatto con l'acqua.
- Il Cillit-IMPULSAN SPECIAL è in grado di inibire efficacemente anche la formazione di incrostazioni calcaree stabilizzando i sali di durezza.
- Il prodotto è particolarmente adatto anche per il risanamento di vecchi impianti già soggetti a fenomeni di corrosione (acqua rossa) ed incrostanti. Il risanamento delle reti idriche sanitarie richiede che il processo risanante venga tenuto sotto controllo. Si consiglia l'analisi dell'acqua e l'eventuale installazione di manicotti di ispezione.

3. Caratteristiche chimico-fisiche

Aspetto:	liquido incolore
Odore:	neutro
Densità:	1,08 g/cm ³
pH:	>12
P ₂ O ₅ :	3,3%

4. Modalità di caricamento

Il Cillit-IMPULSAN SPECIAL viene dosato in modo proporzionale al consumo di acqua, mediante pompe dosatrici della serie Cillit con comando da contatore lanciaimpulsi (fig. 1, 2 e 4). Il prodotto può essere dosato anche mediante stazioni di dosaggio Cillit-PULSAR (fig. 3).

5. Dosaggio

Il dosaggio del Cillit-IMPULSAN SPECIAL è compreso fra 80 e 120 ml/m³. Nel caso si utilizzi la pompa dosatrice Cillit-IMPULSOR OPTRONIC il dosaggio di serie è preimpostato a 100 ml/m³ (fig. 1).

6. Stoccaggio

Conservare il prodotto in ambienti igienicamente idonei, al riparo dalle fonti di calore, dalla diretta insolazione, dal gelo (temperatura minima di +10°C) e dagli agenti atmosferici in genere, lontano da solventi, detersivi, detergenti, prodotti esalanti. Tenere fuori dalla portata di bambini e animali.

7. Scheda di sicurezza

La scheda di sicurezza del Cillit-IMPULSAN SPECIAL, redatta in conformità ai requisiti prescritti dal regolamento n. 1907/2006/CE (Reach) accompagna il prodotto; in mancanza farne richiesta. La scheda di sicurezza è reperibile anche sul sito www.cillichemie.com

8. Trasporto

Il prodotto non rientra nelle prescrizioni dell'A.D.R.

9. Avvertenze e manipolazione

Il prodotto non è sottoposto all'obbligo della marcatura CE ai sensi del D.L. n. 52 del 03/02/97 e n. 285 del 16/07/98.

Il prodotto è classificato come irritante con riferimento al D.Lgs 14/03/2003 n. 65 (Direttiva 1999/45/CE) e al Regolamento n. 1272/2008 (CLP).

Per informazioni inerenti la manipolazione riferirsi alla scheda di sicurezza.

L'efficacia del prodotto ed i risultati ottenibili sono funzione dello stato di conservazione degli impianti, nonché delle caratteristiche dell'acqua greggia. Prima di impiegare il prodotto consultare sempre le Agenzie locali od il nostro Ufficio Tecnico di Sede per accertarsi che il tipo di impiego risulti quello idoneo. La Società non risponde di uso improprio del prodotto.

La presente informazione tecnica è disponibile, sempre aggiornata, anche sul sito www.cillichemie.com

10. Controlli periodici

Il controllo del prodotto Cillit-IMPULSAN SPECIAL dosato si può effettuare direttamente tramite il corredo Cillit-55 e Cillit-IMPULSAN (codice 10716). Per impianti medio-grandi è consigliabile periodicamente effettuare un controllo colorimetrico, previa degradazione acida a caldo, misurando il tenore totale di fosfati presenti nell'acqua trattata. In questo caso è necessario moltiplicare la concentrazione rilevata come P₂O₅ (mg/l) per il seguente fattore: 1 mg/l P₂O₅ = 28,1 ml/m³ di Cillit-IMPULSAN SPECIAL.

11. Confezioni

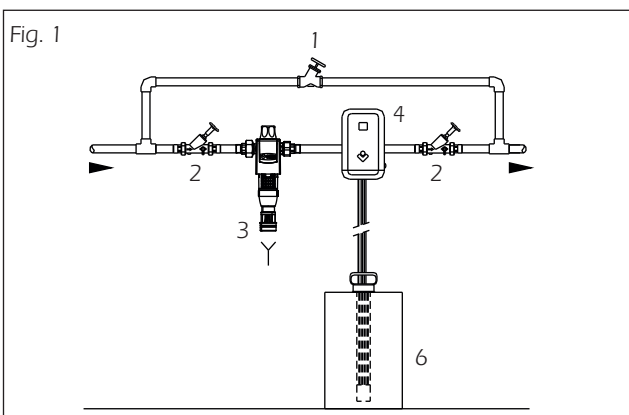
Codice Prodotto Quantità
 10093 Cillit-IMPULSAN SPECIAL 20 litri

Tipo di confezione: bag in box

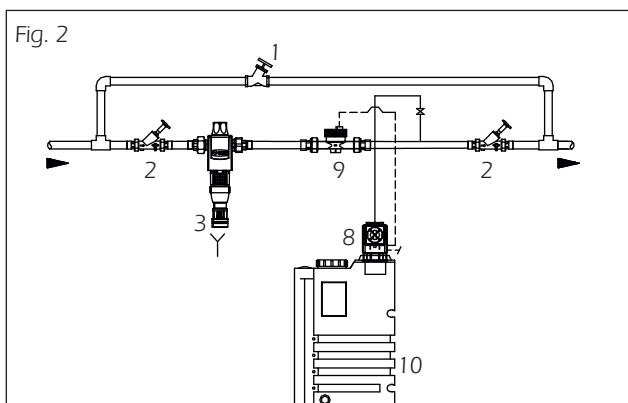
12. Descrizione per offerte

Cillit-IMPULSAN SPECIAL, prodotto liquido a base di sali minerali naturali di purezza prevista anche per il trattamento dell'acqua potabile e per l'uso in campo alimentare in

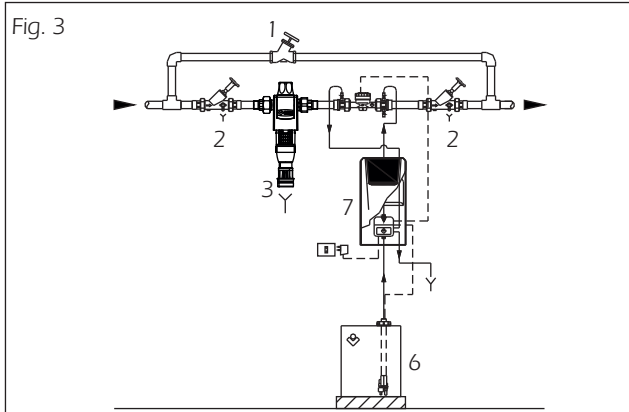
grado di proteggere dalle corrosioni ed incrostazioni calcaree e di risanare circuiti di acqua calda e fredda sanitaria potabile, circuiti di raffreddamento con acqua a perdere e acque di processo.



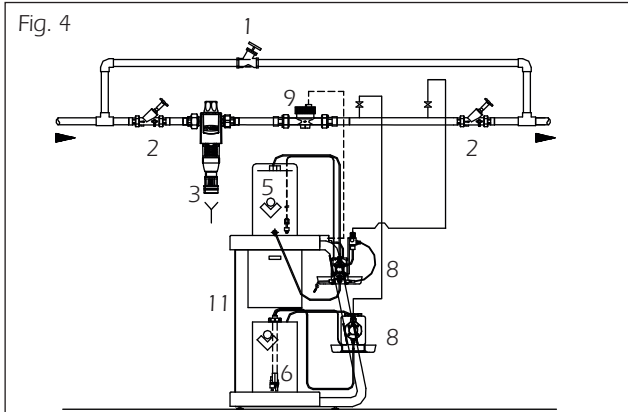
Dosaggio proporzionale mediante Cillit-IMPULSOR OPTRONIC T20 - HY



Dosaggio proporzionale mediante pompa dosatrice e CB-Serbatoio VARIO 100 da 100 litri



Dosaggio proporzionale mediante Cillit-PULSAR 601



Dosaggio proporzionale mediante Cillit-SKID DOSAMAT DUPLEX

Legenda:

1. Saracinesca di by-pass
2. Valvola multifunzionale CB-MULTI 6 (saracinesca, valvola di ritegno, rubinetto prelievo campioni, punto di iniezione)
3. Filtro di sicurezza Cillit (da prevedere sempre)
4. Dosatore proporzionale Cillit-IMPULSOR OPTRONIC T20 - HY
5. Confezione di Cillit-ALLSIL SUPER 25 Ag

6. Confezione di Cillit-IMPULSAN SPECIAL da 20 litri
7. Cillit-PULSAR 601
8. Pompa dosatrice Cillit
9. Contatore lanciimpulsi Cillit
10. CB-Serbatoio Vario 100 da 100 litri
11. Cillit-SKID DOSAMAT DUPLEX

Informazione tecnica disponibile sul sito www.cillichemie.com

La presente informazione tecnica tiene conto delle esperienze della Società e si applica ad un uso normale del prodotto secondo quanto sopra descritto; usi diversi vanno di volta in volta autorizzati per iscritto. Per una regolare gestione e manutenzione degli impianti si consiglia di stipulare un accordo con i nostri Centri di Assistenza Tecnica presenti capillarmente su tutto il territorio nazionale. La Cillichemie si riserva il diritto di qualsiasi modifica ai propri prodotti anche senza preavviso.

Indirizzi e numeri telefonici della nostra organizzazione di assistenza e consulenza tecnica nonché per la vendita dei nostri prodotti ed impianti, sono anche reperibili sulle pagine gialle sotto la voce "Depurazione acqua-impianti, apparecchi, piscine" oppure consultando il sito internet www.cillichemie.com